



TOLDOS PARA VENTANA



TOLDOS PARA BALCON



TOLDOS PARA TERRAZA



TOLDOS PARA INTERIOR



TOLDOS PARA JARDIN



TOLDOS ESPECIALES

ESPECIALISTAS EN PROTECCION SOLAR



ISO 14001

BUREAU VERITAS
Certification



ISO 9001

BUREAU VERITAS
Certification

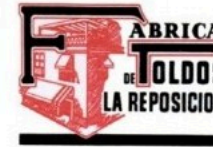


Empresa certificada en la fabricación de artículos cumpliendo la normativa europea EN13561 de obligado cumplimiento

a su servicio desde 1931

Fábrica de Toldos la Reposición

Empresa certificada en la fabricación de artículos cumpliendo la normativa europea EN13561 de obligado cumplimiento.



FAMILIA 3



DEFINICION



VENTAJAS



DIAGRAMA DE
MONTAJE



RESISTENCIA AL
VIENTO

CARACTERISTICAS TECNICAS



El moderno sistema VENTOSOL-LUNERO VD5100/ permite de forma fiable salas de conferencias, aulas y salas privadas. El sistema SIR TM (Soft Integrated Retaining System), que funciona como un cierre de cremallera, garantiza una estabilidad máxima de la guía interior de la lona.

El cofre elegante ligeramente redondeado de 99 mm de diámetro es autoportante. Las diferentes opciones de fijación permiten un sencillo montaje de la estructura en la pared o entre paredes.

El modelo VD5100/1 y VD5200/1 es con fijación a pared. El sistema lleva dentro de la guía de oscurecimiento un clip de plástico duro que fija la guía a la pared con una goma cobertora, que realizan un total oscurecimiento. EL perfil guía lateral en forma de "U" es de aluminio extruido de 41x34 mm y dispone de una acanaladura integrada para la fijación a pared, y la incorporación de la cremallera y del clip de plástico reforzado.

El modelo VD5100/2 y VD5200/2 es con fijación entre paredes. El perfil guía en forma de "U" es de aluminio extruido de 33x34 mm, e igualmente lleva una acanaladura para su fijación y permitir introducir la cremallera y el clip de plástico reforzado.

Para el VENTOSOL-LUNERO VD520/ el cofre ligeramente redondeado de 126 mm de diámetro es autoportante.

Instalación

El accionamiento se realiza mediante un engranaje situado en un extremo y partir de una superficie total más de 8 m² opcionalmente mediante un motor eléctrico.

En el VENTOSOL-LUNERO VD5400 los raíles de guía laterales con sistema de contracción integrado facilitan el montaje de la estructura en la pared, entre paredes, o de forma horizontal en el techo. Este sistema lleva como sistema de movimiento un motor eléctrico de corriente alterna. El cofre tiene una altura de 120,5 mm y un ancho de 126 mm ligeramente redondeado. Las tapas laterales en aleación de aluminio y tubo de enrollado en acero galvanizado de 78 mm o 85 mm de diámetro.

El perfil de carga en forma de "L" es de aluminio extruido de 60,5 x80 mm. El perfil guía lateral en forma de "U" de aleación aluminio 95x34 mm.

Medidas VENTOSOL-LUNERO VD5100/: línea máxima 4,00 m. y salida máxima 3,50 m.

Medidas VENTOSOL-LUNERO VD5200/: línea máxima 5,00 m. y salida máxima 5,00 m.

Medidas VENTOSOL-LUNERO VD5400: línea máxima 3,00 m. y salida máxima 4,00 m.

Empresa certificada en la fabricación de artículos cumpliendo la normativa europea EN13561 de obligado cumplimiento



a su servicio desde 1931

Fábrica de Toldos la Reposición

Empresa certificada en la fabricación de artículos cumpliendo la normativa europea EN13561 de obligado cumplimiento.



QUIENES SOMOS



En **Toldos La Reposición** somos Instaladores Oficiales, por lo que nosotros mismos instalamos nuestros toldos mediante profesionales especializados y reconocidos por las marcas más importantes del sector, tanto Nacional como Internacional.

Además, nuestra política de calidad nos compromete a cumplir con los plazos de producción, entrega e instalación de los productos. Todo, para ofrecerle un servicio integral que le aporte la seguridad y la tranquilidad de una buena compra; una compra inteligente y de calidad.

En **Toldos La Reposición** llevamos más de 80 años ofreciendo a nuestros clientes soluciones eficaces en protección solar. A lo largo de todo este tiempo, nuestro principal objetivo ha sido y es satisfacer las necesidades y las exigencias de nuestros clientes ofreciéndoles un servicio integral y de calidad.

Por un lado, fabricamos nuestros productos mediante la utilización de la tecnología más avanzada, los materiales más innovadores y con los diseños y estampados más acordes para cada situación. Esto nos permite realizar un asesoramiento experto y personalizado para obtener la mejor solución a sus necesidades, así como para aconsejarle sobre la protección solar que mejor se adapta al estilo y al diseño de su vivienda, centro de negocio o proyecto profesional.

Empresa certificada en la fabricación de artículos cumpliendo la normativa europea EN13561 de obligado cumplimiento



a su servicio desde 1931

Fábrica de Toldos la Reposición

Empresa certificada en la fabricación de artículos cumpliendo la normativa europea EN13561 de obligado cumplimiento.



FAMILIA 3

VENTAJAS



CARACTERÍSTICAS
TECNICAS

DEFINICION

DIAGRAMA DE
MONTAJE

RESISTENCIA AL
VIENTO

Ventajas

El sistema SIR-System™ (Soft Integrated Retaining System), que funciona como un cierre de cremallera, garantiza el guiado óptimo de la lona opaca. Gracias al uso del perfil de remate especial se garantiza un extraordinario oscurecimiento de las aulas y salas de conferencias incluso con el día más luminoso. El elegante cofre de aluminio es autoportante y permite un montaje sencillo del toldo, también en caso de una instalación posterior.

El modelo VENTOSOL-LUNERO VD5400 ha sido concebido especialmente para un uso horizontal como, por ejemplo, en ventanas de buhardillas. El cilindro de gas a presión incorporado y el motor eléctrico de serie, que también se puede controlar por mando remoto, se encargan de mantener una elevada tensión de la lona permanente.



a su servicio desde 1931

Fábrica de Toldos la Reposición

Empresa certificada en la fabricación de artículos cumpliendo la normativa europea EN13561 de obligado cumplimiento.



ISO 9001
ISO 14001
BUREAU VERITAS
Certification



NORMA ISO 14001

BUREAU VERITAS
Certification



Certificación Certification

Concedida a / Awarded to

JUAN LUIS BARBERO ROMERO -TOLDOS LA REPOSICIÓN

CL. PACA DÍAZ 1
28023 MADRID
SPAIN

Bureau Veritas Certification certifica que el Sistema de Gestión ha sido auditado y encontrado conforme con los requisitos de la norma:

Bureau Veritas certify that the Management System has been audited and found to be in accordance with the requirements of standard:

NORMA / STANDARD

ISO 14001:2004

El Sistema de Gestión se aplica a:
Scope of certification:

FABRICACIÓN, VENTA E INSTALACIÓN DE TOLDOS.

MANUFACTURING, SALES AND INSTALLATION OF SUNBLINDS.

Número del Certificado
Certificate Number

ES053696-1

Director de Certificación / Certification
Manager

Fecha de certificación inicial con otra
Entidad de Certificación:
Original Approval Date with
Other Certification Body:

26/01/2010

Aprobación original:
Original approval date:

05/12/2013

Certificado en vigor:
Effective date:

05/12/2013

Caducidad del certificado:
Certificate expiration date:

25/01/2016

Este certificado está sujeto a los términos y condiciones generales y particulares de los servicios de certificación
This certificate is valid, subject to the general and specific terms and conditions of certification services

Entidad de Certificación / Certification Body: Bureau Veritas Iberia S.L.
C/ Valerillo Primera 22-24, Edificio Cables, Pol. Ind. La granja, 28109 Alcobendas - Madrid, Spain



Empresa certificada en la fabricación de artículos cumpliendo la normativa europea EN13561 de obligado cumplimiento



a su servicio desde 1931

Fábrica de Toldos la Reposición

Empresa certificada en la fabricación de artículos cumpliendo la normativa europea EN13561 de obligado cumplimiento.



FAMILIA 3



CARACTERISTICAS
TECNICAS



VENTAJAS

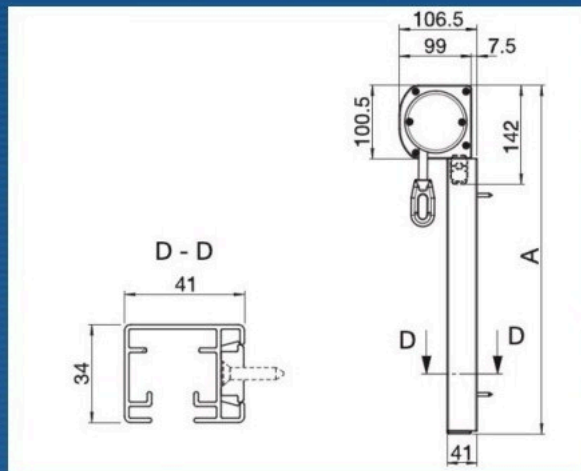


DEFINICION

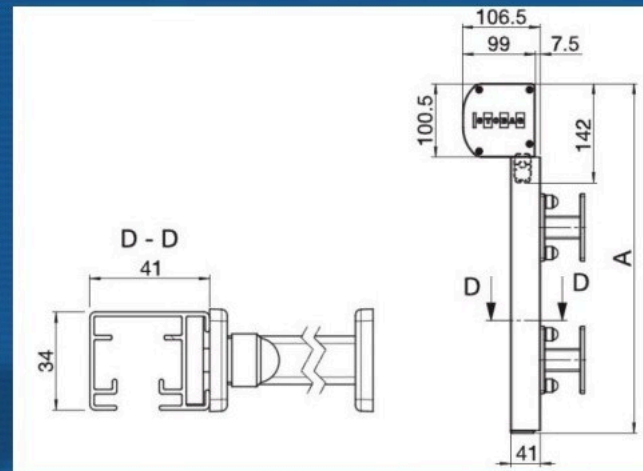


RESISTENCIA AL
VIENTO

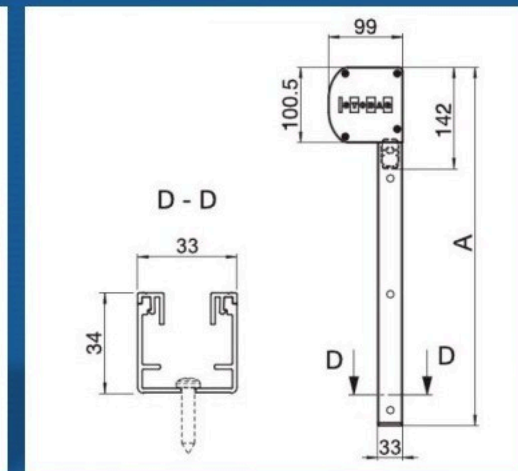
DIAGRAMA DE MONTAJE



Montaje a pared con sistema de clip



Montaje a pared con soporte



Montaje entreparedes con motor



a su servicio desde 1931

Fábrica de Toldos la Reposición

Empresa certificada en la fabricación de artículos cumpliendo la normativa europea EN13561 de obligado cumplimiento.



ISO 9001
ISO 14001
BUREAU VERITAS
Certification



NORMA ISO 9001



Certificación
Certification

Concedida a / Awarded to
JUAN LUIS BARBERO ROMERO -TOLDOS LA REPOSICIÓN

CL PACA DÍAZ 1
28023 MADRID
SPAIN

Bureau Veritas Certification certifica que el Sistema de Gestión ha sido auditado y encontrado conforme con los requisitos de la norma:
Bureau Veritas certify that the Management System has been audited and found to be in accordance with the requirements of standard:

NORMA / STANDARD

ISO 9001:2008
El Sistema de Gestión se aplica a:
Scope of certification:

FABRICACIÓN, VENTA E INSTALACIÓN DE TOLDOS.
MANUFACTURING, SALES AND INSTALLATION OF SUNBLINDS.

Número del Certificado Certificate Number	ES053803-1	Director de Certificación / Certification Manager
Fecha de certificación inicial con otra Entidad de Certificación: Original Approval Date with Other Certification Body:	26/01/2016	
Aprobación original: Original approval date:	05/12/2013	
Certificado en vigor: Effective date:	05/12/2013	
Caducidad del certificado: Certificate expiration date:	25/01/2016	

Este certificado está sujeto a los términos y condiciones generales y particulares de los servicios de certificación
This certificate is valid, subject to the general and specific terms and conditions of certification services

Entidad de Certificación / Certification Body: Bureau Veritas Iberia S.L.
C/ Valponte Primera 22-2A, Edificio Caixa, Pto. Ind. La grana, 28188 Alcobendas - Madrid, Spain



Empresa certificada en la fabricación de artículos cumpliendo la normativa europea EN13561 de obligado cumplimiento



a su servicio desde 1931

Fábrica de Toldos la Reposición

Empresa certificada en la fabricación de artículos cumpliendo la normativa europea EN13561 de obligado cumplimiento.



FAMILIA 3



RESISTENCIA AL VIENTO

TABLAS DE MEDIDAS SEGÚN CLASIFICACIÓN NORMA EUROPEA								
Resistencia al viento		Línea						
		0,75	1,00	1,25	1,50	1,75	2,00	2,25
Salida	0,75							
	1,00							
	1,25							
	1,50							
	1,75							
	2,25							
Resistencia al viento según clasificación norma EN 13561								
		CII: Clase 2.						
		CIII: Clase 3						

Clase	Velocidad máx. Viento	Presión
I	28 Km/h	40 N/m ²
II	38 Km/h	70 N/m ²
III	49 Km/h	110 N/m ²

Empresa certificada en la fabricación de artículos cumpliendo la normativa europea EN13561 de obligado cumplimiento



a su servicio desde 1931

Fábrica de Toldos la Reposición

Empresa certificada en la fabricación de artículos cumpliendo la normativa europea EN13561 de obligado cumplimiento.



FAMILIA 3

TOLDO VENTOSOL-LUNERO



CARACTERÍSTICAS
TECNICAS



VENTAJAS



DIAGRAMA DE
MONTAJE



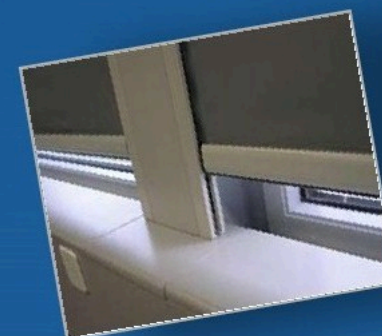
RESISTENCIA AL
VIENTO



La solución ideal para oscurecer salas de conferencias, aulas y salas privadas.

Una sombra elegante. Toldo de oscurecimiento con técnica de cierre de cremallera

El moderno sistema **VENTOSOL-LUNERO** permite oscurecer las salas de forma fiable.



Empresa certificada en la fabricación de artículos cumpliendo la normativa europea EN13561 de obligado cumplimiento

